

塑料拉伸性能试验方法

代替 GB 1040—79

Plastics—Determination of tensile properties

1 主题内容与适用范围

本标准规定了对试样施加静态拉伸负荷，以测定拉伸强度、拉伸断裂应力、拉伸屈服应力、偏置屈服应力、断裂伸长率的试验方法。

本标准适用于热塑性塑料和热固性塑料，其中包括经填充和纤维增强的塑料，以及这些塑料制成的制品。

本标准不适用于泡沫塑料及厚度小于 1 mm 的塑料薄片和薄膜。

2 引用标准

GB 1039 塑料力学性能试验方法总则

GB 1447 玻璃纤维增强塑料拉伸性能试验方法

GB 2918 塑料试样状态调节和试验的标准环境

3 术语

3.1 拉伸强度 tensile strength

在拉伸试验中，试样直至断裂为止所承受的最大拉伸应力。

3.2 拉伸断裂应力 tensile break strength

在试验试样断裂时的拉伸应力。

3.3 拉伸屈服应力 tensile yield stress

在拉伸应力-应变曲线上屈服点处的应力。

3.4 偏置屈服应力 offset yield stress

应力-应变曲线偏离线性达规定应变百分数(偏置)时的应力。

3.5 断裂伸长率 elongation at break

在拉力作用下，试样断裂时标线间距离的增加量与初始标距之比，以百分率表示。

3.6 拉伸应力-应变曲线 tensile stress-strain curve

由应力-应变的相应值彼此对应地绘成的曲线图。通常以应力值作为纵坐标，应变值作为横坐标。

4 试样

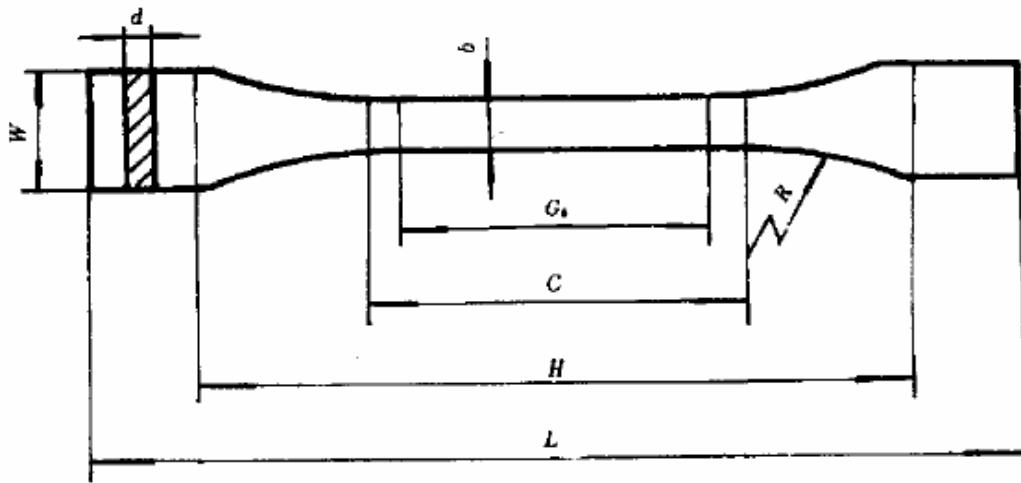
本方法规定使用四种类型的试样，见表 1~表 4

4.1 试样类型和尺寸

4.1.1 I型试样

表1 I型试样

mm

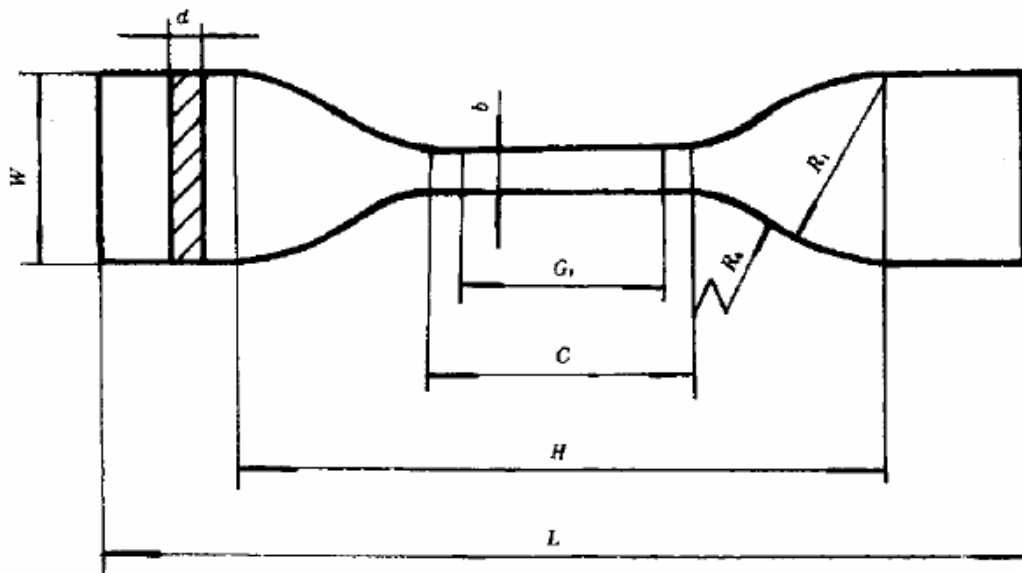


符号	名称	尺寸	公差	符号	名称	尺寸	公差
L	总长(最小)	150	—	W	端部宽度	20	± 0.2
H	夹具间距离	115	± 5.0	d	厚度	见正文 4.3	—
C	中间平行部分长度	60	± 0.5	b	中间平行部分宽度	10	± 0.2
G_0	标距(或有效部分)	50	± 0.5	R	半径(最小)	60	—

4.1.2 II型试样

表2 II型试样

mm

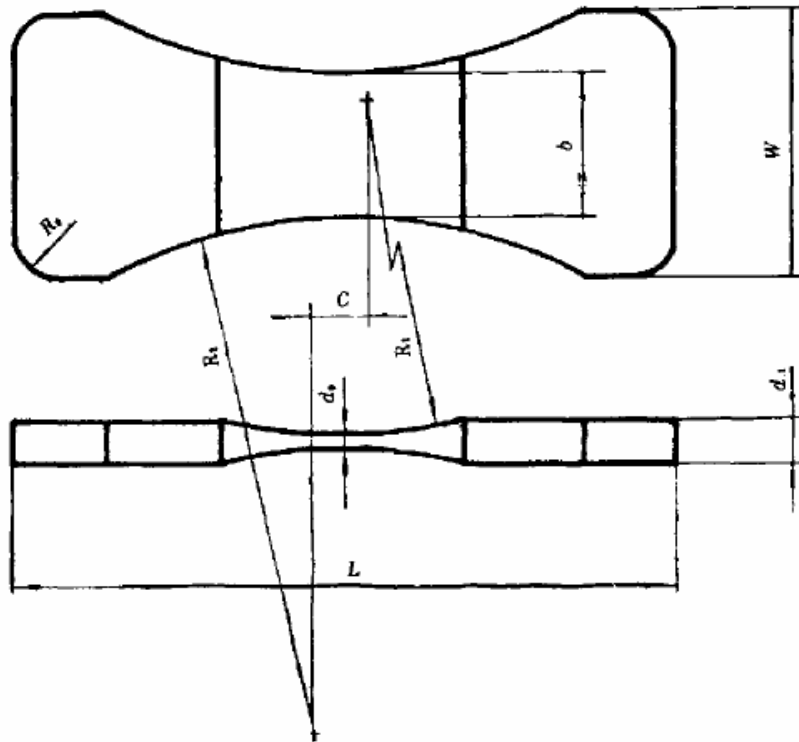


符号	名称	尺寸	公差	符号	名称	尺寸	公差
L	总长(最小)	115	—	d	厚度	见正文 4.3	—
H	夹具间距离	80	± 5	b	中间平行部分宽度	6	± 0.2
C	中间平行部分长度	33	± 2	R_0	小半径	14	± 1
G_0	标距(或有效部分)	25	± 1	R_1	大半径	25	± 2
W	端部宽度	25	± 1				

4.1.3 III型试样

表2 II型试样

mm



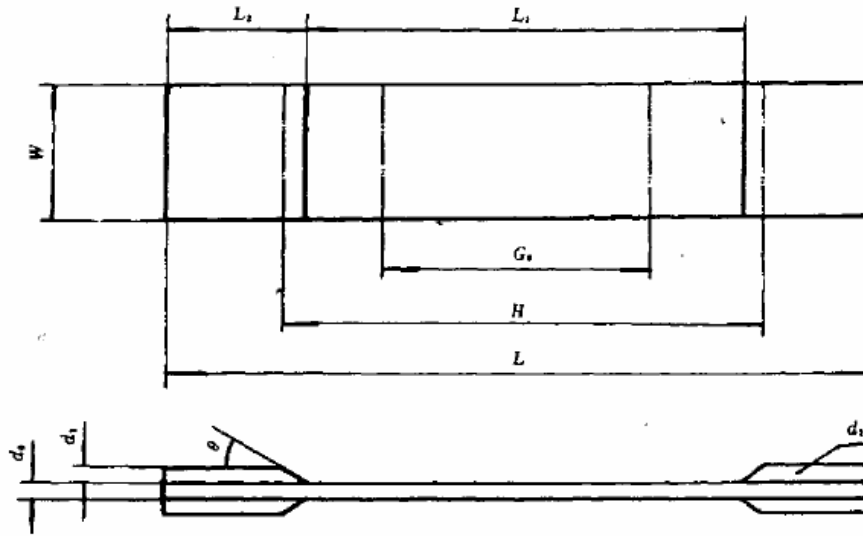
符号	名称	尺寸	符号	名称	尺寸
L	总长(最小)	110	d	厚度	25
C	中间平行部分长度	9.5	R_0	端部半径	6.5
d_0	中间平行部分厚度	3.2	R_1	表面半径	75
d_1	端部厚度	6.5	R_2	侧面半径	75
W	端部宽度	45			

注：尺寸公差为±5%

4.1.4 IV型试样

表2 IV型试样

mm



符号	名称	尺寸	公差	符号	名称	尺寸	公差
L	总长(最小)	250	—	L_2	加强片间长度	150	± 5
H	夹具间距离	170	± 5	d_0	厚度	2~10	—
G_0	标距(或有效部分)	100	± 0.5	d_1	加强片厚度	3~10	—
$W^{1)}$	宽度	25 或 50	± 0.5	$\theta^{2)}$	加强片角度	$5^\circ \sim 30^\circ$	—
L_2	加强片最小长度	50	—	$d_2^{3)}$	加强片	—	—

注：1) 纱布增强的热固性塑料板试样宽度采用 50 mm。玻璃纤维增强的热固性塑料板试样宽度采用 25 mm。

2) 随着加强片厚度的增加， θ 角度需相应增大。

3) 除有争议外，对玻璃纤维增强材料可省去加强片。

4.2 试样选择(见表 5)

表 5

试样材料	试样类型	试样制备方法	试样最佳厚度, mm	试验速度
硬质热塑性塑料 热塑增强性塑料	I 型	注塑成型 压制成型	4	B、C、D、E、F
硬质热塑性塑料板 热固性塑料板 (包括层压板)		机械加工	4	A、B、C、D、E、F、G
软质热塑性塑料 软质热塑性塑料板	II 型	注塑成型 压制成型 板材机械加工 板材冲切加工	2	F、G、H、I
热固性塑料 包括经填充和纤维增强的塑料	III 型 ¹⁾	注塑成型 压制成型	—	C
热固性增强塑料板	VI 型	机械加工	—	B、C、D

注：1) III型试样仅用于测定拉伸强度

4.3 试样制备及要求

4.3.1 试样制备和外观检查,按 GB 1039 规定进行。

4.3.2 建议仲裁试验时, I 型试样厚度采用 4 mm; II 型试样厚度采用 2 mm。

4.3.3 试样厚度除表中规定外, 板材厚度 $d \leq 10\text{mm}$ 时, 可用原厚为试样厚度; 当厚度 $d > 10\text{mm}$ 时, 应从两面等量机械加工至 10mm, 或按产品标准规定加工。

4.3.4 每组试样不少于 5 个。对各向异性的板材应分别从平行于主轴和垂直于主轴的方向各取一组试样。

5 试验速度

试验速度设有以下九种:

速度 A 1 mm/min $\pm 50\%$;

速度 B 2 mm/min $\pm 20\%$;

速度 C 5 mm/min $\pm 20\%$;

速度 D 10 mm/min $\pm 20\%$;

速度 E 20 mm/min $\pm 10\%$;

速度 F 50 mm/min $\pm 10\%$;

速度 G 100 mm/min $\pm 10\%$;

速度 H 200 mm/min $\pm 10\%$;

速度 I 500 mm/min $\pm 10\%$;

5.1 试验速度应从表 5 内与各种试样类型所对应的试验速度范围内选取。该试验速度应为使试样能在 0.5~5 min 试验时间内断裂的最低速度。

5.2 允许按产品标准的规定或由有关双方商定另选其他试验速度。

6 试验设备

6.1 试验机: 任何能满足本标准试验要求的、具有多种速率移动的试验机均可使用。

6.2 试验机示值应从每级表盘满刻度的 10%~90%, 但不小于试验机最大载荷的 4% 读取, 示值的误差应在 $\pm 1\%$ 之内。电子拉力试验机按有关规定执行。

6.3 形变测量装置: 测量误差应在 $\pm 1\%$ 之内。

6.4 夹具: 试验夹具移动速度应符合规定要求。测定 III 型试样时, 推荐使用图 1 所示的专用夹具。也可使用能满足试验要求的其他夹具。

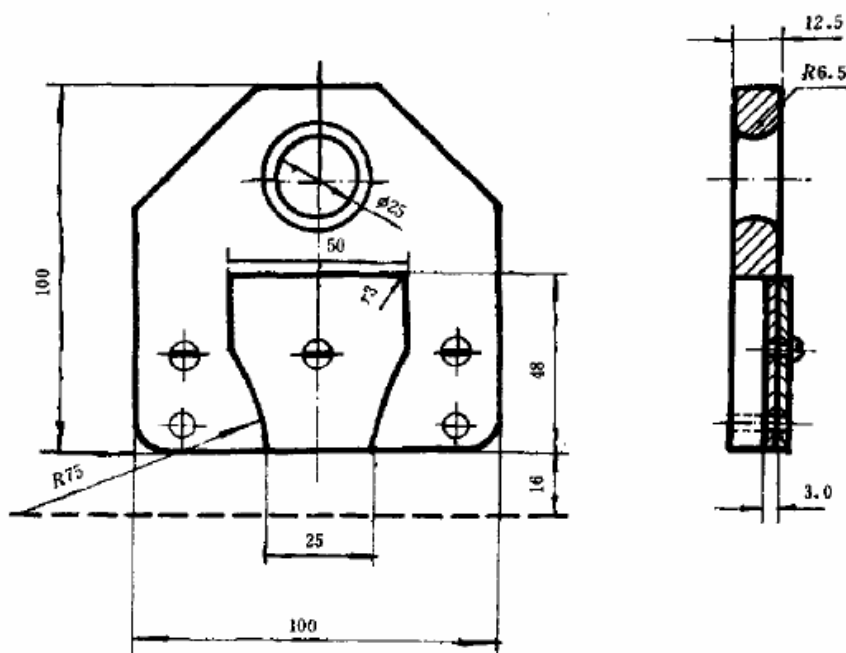


图1 III型试样夹具

7 试验步骤

试验应按以下步骤进行:

- 7.1 试样的状态调节和试验环境应按 GB 2918 规定进行。
- 7.2 在试样中间平行部分做标线示明标距, 此标线对测试结果不应有影响。
- 7.3 测量试样中间平行部分的宽度和厚度, 精确至 0.01 mm。II 型试样中间平行部分的宽度, 精确至 0.05 mm。每个试样测量三点, 取算术平均值。
- 7.4 夹持试样, 夹具夹持试样时, 要使试样纵轴与上、下夹具中心连线相重合, 并且要松紧适宜, 以防止试样滑脱或断在夹具内。
- 7.5 选定试验速度, 进行试验。
- 7.6 记录屈服时的负荷, 或断裂负荷及标距间伸长。若试样断裂在中间平行部分之外时, 此试样作废, 另取试样补做。

注: 对有特殊要求的玻璃纤维增强热固性和热塑性塑料拉伸性能的测定, 按 GB 1447 进行。

8 结果的计算和表示

- 8.1 拉伸强度或拉伸断裂应力或拉伸屈服应力或偏置屈服应力按式(1)计算:

$$\sigma_t = \frac{P}{bd} \dots\dots\dots (1)$$

式中: σ_t ——拉伸强度或拉伸断裂应力或拉伸屈服应力或补偏置屈服应力, MPa;

P ——最大负荷或断裂负荷或屈服负荷或偏置屈服负荷, N;

b ——试样宽度, mm;

d ——试样厚度, mm。

- 8.2 断裂伸长率按式(2)计算:

$$\varepsilon_t = \frac{G - G_0}{G_0} \times 100 \quad \dots\dots\dots (2)$$

式中： ε_t ——断裂伸长率，%；
 G_0 ——试样原始标距，mm；
 G ——试样断裂时标线间距离，mm。

8.3 试验时，如果试样没有明显的屈服点(见图 2，曲线 C)，可测定偏置屈服应力。偏里屈服时的应变 X 必须在有关的产品标准中规定，或由双方确定。否则可取应变 3.5% 作为 X 。但是，在任何情况下， X 必须小于拉伸强度处的应变。

8.4 标准偏差值按式(3)计算：

$$S = \sqrt{\frac{\Sigma(X_i - X)^2}{n - 1}} \quad \dots\dots\dots (3)$$

式中： S ——标准偏差值；
 X_i ——单个测定值；
 X ——一组测定值的算术平均值；
 n ——测定个数。

8.5 计算结果以算术平均值表示， σ_t 取三位有效数字， ε_t 取二位有效数字， S 取二位有效数字。

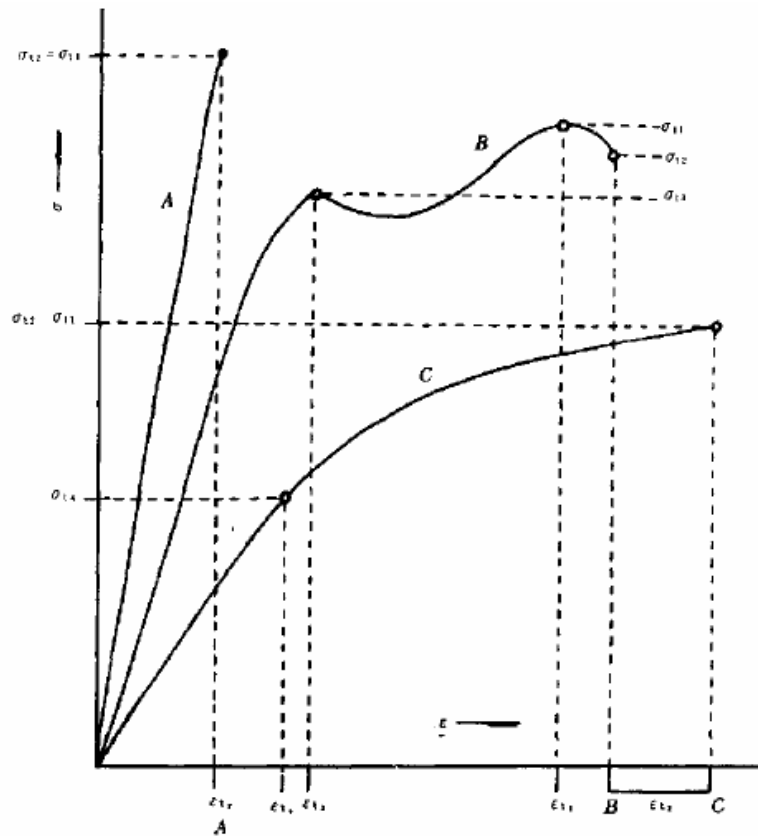


图 2 拉伸应力-应变曲线

σ_{t1} ——拉伸强度； ε_{t1} ——拉伸强度时的应变； σ_{t2} ——拉伸断裂应力；
 ε_{t2} ——断裂时的应变； σ_{t3} ——拉伸屈服应力； ε_{t3} ——屈服时的应变；
 σ_{t4} ——偏置屈服应力； ε_{t4} ——偏置屈服时的应变；A—脆性材料；
 B—具有屈服点的韧性材料；C—无屈服点的韧性材料

9 试验报告

试验报告包括下列内容:

- a. 注明按照本国家标准;
- b. 材料名称、规格、来深及生产厂;
- c. 试样的类型、尺寸和制备方法;
- d. 试验温度、湿度及试样状态调节。
- e. 试验机型号, 试验速度;
- f. 试样的主轴方向;
- g. 拉伸强度,
- h. 拉伸断裂应力;
- i. 拉伸屈服应力;
- j. 偏置屈服应力;
- k. 断裂伸长率;
- l. 试验日期、试验人员。

附加说明:

本标准由中华人民共和国化学工业部提出。

本标准由全国塑料标准化技术委员会物理力学方法分技术委员会归口。

本标准由上海市塑料研究所负责起草。

本标准主要起草人黄尚元。